
目 录

一、扩展卡安装说明	1
二、EPG01 使用说明	4
2.1 型号与规格	4
2.2 使用说明	4
2.3 应用连接	7
三、EPG02 使用说明	8
3.1 型号与规格	8
3.2 使用说明	9
3.3 应用连接	11
四、EPGDR01 使用说明.....	13
4.1 型号与规格	13
4.2 使用说明	14
4.3 应用连接	16
五、EPGDR02 使用说明.....	17
5.1 型号与规格	17
5.2 使用说明	18
5.3 应用连接	20
六、EDR02 使用说明	22
6.1 型号与规格	22
6.2 使用说明	23
七、EPG03 使用说明	24
7.1 型号与规格	24
7.2 使用说明	24
7.3 应用连接	27
八、EPG04 使用说明	28

8.1	型号与规格	28
8.2	使用说明	28
8.3	应用连接	31
九	EPGDR03 使用说明	32
9.1	型号与规格	32
9.2	使用说明	32
9.3	应用连接	35
十	EPGDR04 使用说明	36
10.1	型号与规格	36
10.2	使用说明	36
10.3	应用连接	39
十一	EDR04 使用说明	40
11.1	型号与规格	40
11.2	使用说明	40
十二	ECPT01 使用说明	41
12.1	型号说明	41
12.2	电机温度采样扩展卡接线端子及说明	41
12.3	涉及功能码说明	42
	升级记录	44
	敬告用户	45

一、扩展卡安装说明

扩展卡分为内置和外置扩展卡两种，其中内置扩展卡包括 EPG01、EPG02、EPGDR01、EPGDR02、EDR02 共五种，外置扩展卡包括 EPG03、EPG04、EPGDR03、EPGDR04、EDR04 共五种；

1. 1 扩展卡速查表：

名称	型 号	功 能	备 注
差分输入 PG 卡	EPG01	带分频输出差分旋转编码器接口卡。	内置扩展卡
	EPG03		外置扩展卡
非差分输入 PG 卡	EPG02	带分频输出非差分旋转编码器接口卡。	内置扩展卡
	EPG04		外置扩展卡
I/O 扩展卡 2+差分输入 PG 卡	EPGDR01	带 4 路数字输入，2 路继电器输出；	内置扩展卡
	EPGDR03	带分频输出差分旋转编码器接口卡。	外置扩展卡
I/O 扩展卡 2+非差分输入 PG 卡	EPGDR02	带 4 路数字输入，2 路继电器输出；	内置扩展卡
	EPGDR04	带分频输出非差分旋转编码器接口卡。	外置扩展卡
输入输出扩展卡 2	EDR02	4 路数字输入，2 路继电器输出。	内置扩展卡
	EDR04		外置扩展卡
电机温度检测扩展卡	ECPT01	检测电机温度，支持传感器类型 PT100 和 PT1000	内置扩展卡

1. 2 内置扩展卡安装示意图：

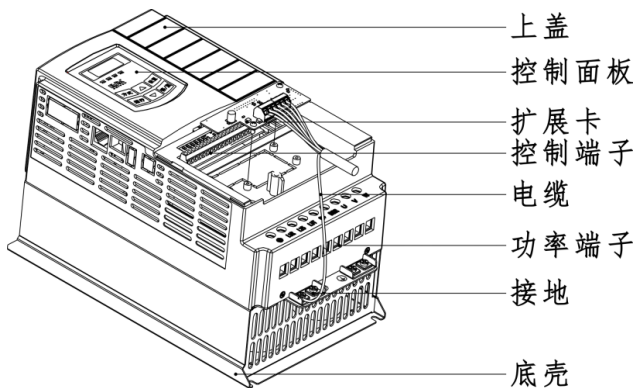


图 1-1 内置扩展卡安装示意图

1. 3 外置扩展卡安装示意图：

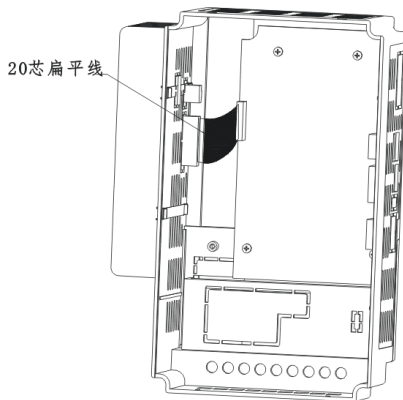


图 1-2 扩展卡安装在机壳，扩展卡与控制板通过 20 芯扁平线连接图

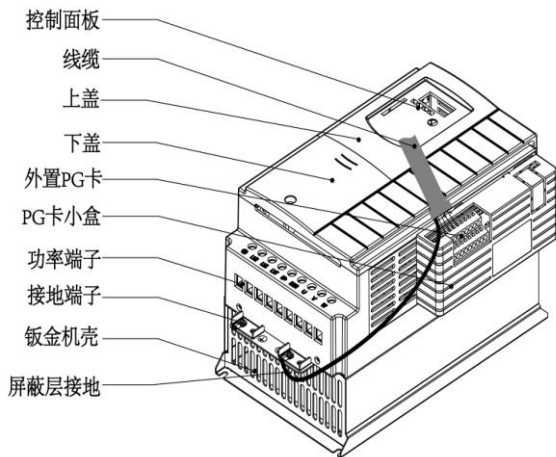


图 1-3 扩展卡整体安装效果图

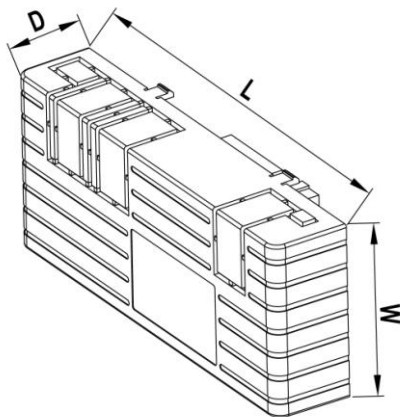


图 1-4 扩展卡安装盒尺寸图

扩展卡安装盒尺寸表如下：

	L	W	D
尺寸	153.5	64.5	28.5

注意：

使用外置扩展卡时，E2、E3 结构为硬连接安装，E4~E6 结构为软连接安装，E4~E6 安装示意如图 1-2 所示，外置扩展卡整体安装效果如图 1-3 所示。

二、EPG01 使用说明

2.1 型号与规格

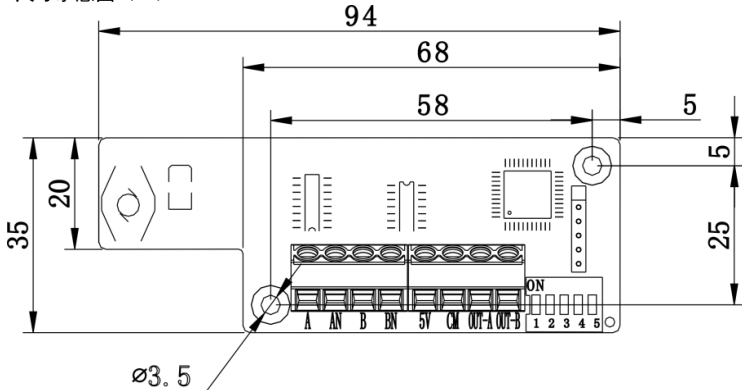
2.1.1 型号说明

型号	功能
EPG01	带分频输出差分旋转编码器接口卡

2.1.2 技术指标

	功能	响应速度	输出阻抗	电压范围	输出电流	分频范围
5V, CM	差分编码器电源	---	约 300Ω	5V	300mA	---
A, AN B, BN	差分编码器信号接入	0~200KHz	---	±5V	---	---
OUT-A, OUT-B	分频信号输出	0~200KHz	约 30Ω	---	100mA	1, 2~62 (偶数)

2.1.3 尺寸示意图 (mm)



- E4 及以上结构 PG 卡安装在变频器内，在控制板周围有 PG 卡安装位置，使用 3*5 的自攻螺丝安装固定，接插件 J4 通过 20 芯连接线（厂家提供）与控制板的 J10 连接即可；
- E3 及以下结构 PG 卡不支持内置。

2.2 使用说明

2.2.1 功能

- 在用户需要有速度传感器矢量控制时，必须选用 PG 卡。PG 卡功能包括 2 路正交编码器信号的处理电路，可以接受差动型输出、集电极开路型以及推挽型输出编码器信号，EPG01 卡为差动型输出 PG 卡；差动型编码器电源固定为+5V；除此之外，还可以对输入编码器信号进行分频输出（输出量为 2 路正交信号），请用户根据实际使用情况进行选择。

2.2.2 端子与拨码说明:

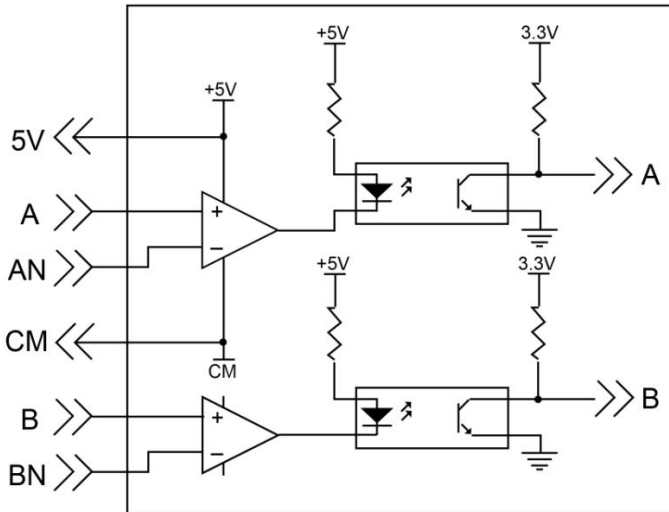
A	AN	B	BN	5V	CM	OUT-A	OUT-B
---	----	---	----	----	----	-------	-------

- A、AN、B、BN 为差分编码器信号输入端子；5V、CM 为差分编码器工作电源输出；OUT-A、OUT-B 为分频信号输出端子。
- 本 PG 卡带分频功能，分频系数由卡上的拨码开关来决定。拨码开关共有 5 位，根据其表示的二进制数决定了相乘的分频系数，拨码开关上标为“1”的二进制低位，标为“5”为二进制高位。当拨码置为 ON 时，该位有效，表示“1”，相反则为“0”。

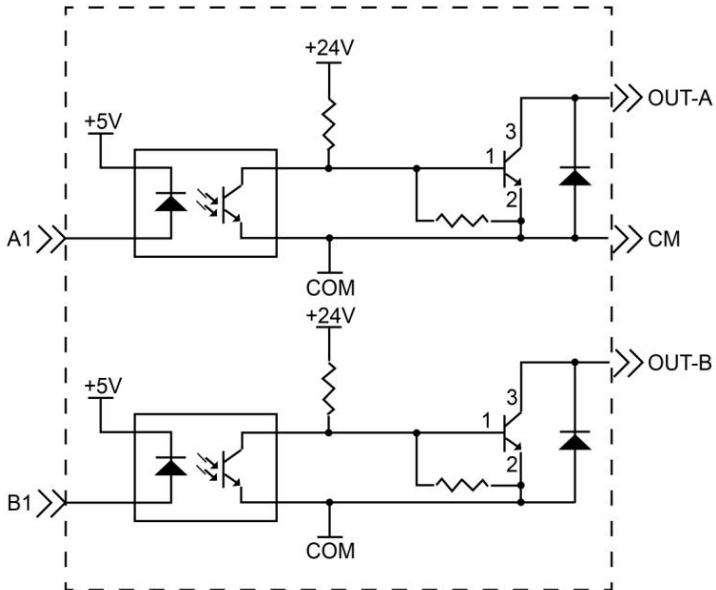
分频系数见下表：

	二进制数	分频系数
0	00000	1 (无分频)
1	00001	2
2	00010	4
...
N	...	2N
31	11111	62

2.2.3 原理示意图:



2.2.4 分频示意图:



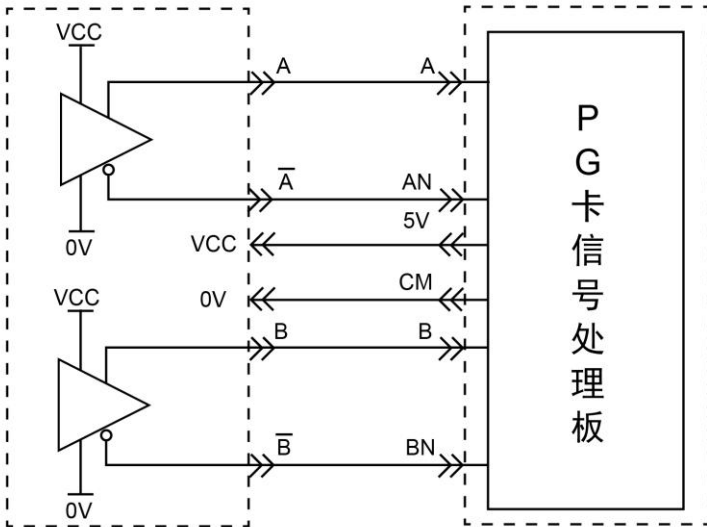
注：由于分频输出采用集电极开路，在应用时若无外接电源情况下需要增加电源，因此在应用时需要 OUT-A\OUT-B 端子对电源端子增加上拉电阻，电阻阻值建议如下：

电源	对应阻值	电阻最小功率
5V	3K~4.7K	1/10W

2.2.5 注意

- 1)、旋转编码器信号线要远离动力线，且禁止平行走线；
- 2)、为避免编码器受到干扰，请选用屏蔽电缆作为编码器信号线，且屏蔽层应与大地单端连接，如变频器⊕/PE 接地端子。
- 3)、PG 卡分频输出为集电极开路输出，用户使用外接电源电压应小于 24V。
- 4)、变频器给定方向、电机旋转方向（从电机输出轴端看）、旋转编码器转向应保持一致。

2.3 应用连接



- 差分输出编码器（此处 VCC=5V, 使用差分编码器需要在订货时特殊指明）。

三、EPG02 使用说明

3.1 型号与规格

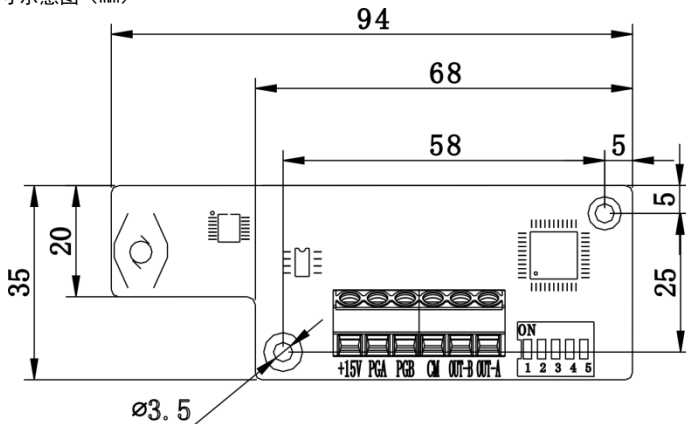
3.1.1 型号说明

型号	功能
EPG02	带分频输出非差分旋转编码器接口卡

3.1.2 技术指标

	功能	响应速度	输出阻抗	电压范围	输出电流	分频范围
+15V, CM	非差分编码器电源	---	约 300Ω	15±1.5V	300mA	
PGA, PGB	非差分编码器信号接入	0~200KHz	---	0~15V	---	---
OUT-A, OUT-B	分频信号输出	0~200KHz	约 30Ω	---	100mA	1, 2~62 (偶数)

3.1.3 尺寸示意图 (mm)



- E4 及以上结构 PG 卡安装在变频器内，在控制板周围有 PG 卡安装位置，使用 3*5 的自攻螺丝安装固定，接插件 J4 通过 20 芯连接线（厂家提供）与控制板的 J10 连接即可；
- E3 及以下结构 PG 卡不支持内置。

3.2 使用说明

3.2.1 功能:

- 在用户需要有速度传感器矢量控制时，必须选用 PG 卡。PG 卡功能包括 2 路正交编码器信号的处理电路，可以接受差动型输出、集电极开路型以及推挽型输出编码器信号，EPG02 卡为非差分 PG 卡；适用于集电极开路型以及推挽型编码器，电源固定为+15V；除此之外，还可以对输入编码器信号进行分频输出（输出量为 2 路正交信号），请用户根据实际使用情况进行选择。

3.2.2 端子与拨码说明:

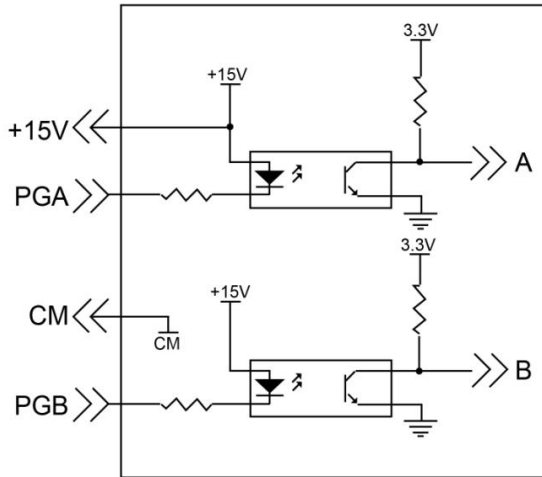
+15V	PGA	PGB	CM	OUT-B	OUT-A
------	-----	-----	----	-------	-------

- OUT-A、OUT-B 为分频信号输出端子。PGA、PGB 为非差分编码器信号输入端子；+15V、CM 为非差分编码器工作电源。
- 本 PG 卡带分频功能，分频系数由卡上的拨码开关来决定。拨码开关共有 5 位，根据其表示的二进制数决定了相乘的分频系数，拨码开关上标为“1”的二进制低位，标为“5”为二进制高位。当拨码置为 ON 时，该位有效，表示“1”，相反则为“0”。

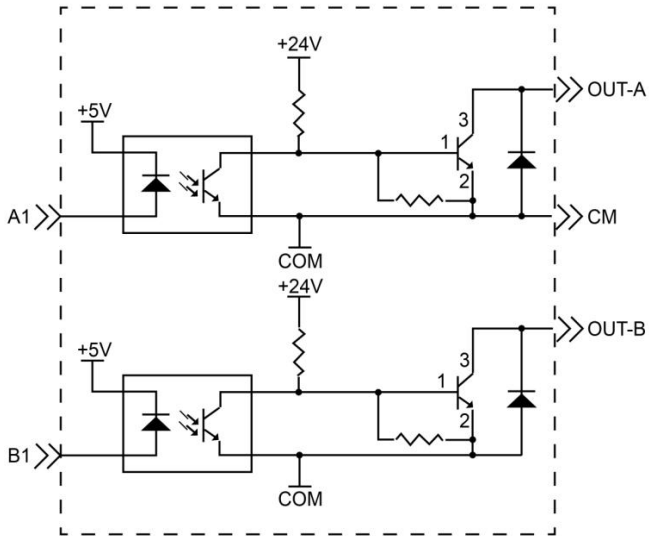
分频系数见下表:

	二进制数	分频系数
0	00000	1（无分频）
1	00001	2
2	00010	4
...
N	...	2N
31	11111	62

3.2.3 原理示意图:



3.2.4 分频示意图:



注：由于分频输出采用集电极开路，在应用时若无外接电源情况下需要增加电源，因此在应用时需

要 OUT-A\OUT-B 端子对电源端子增加上拉电阻，电阻阻值建议如下：

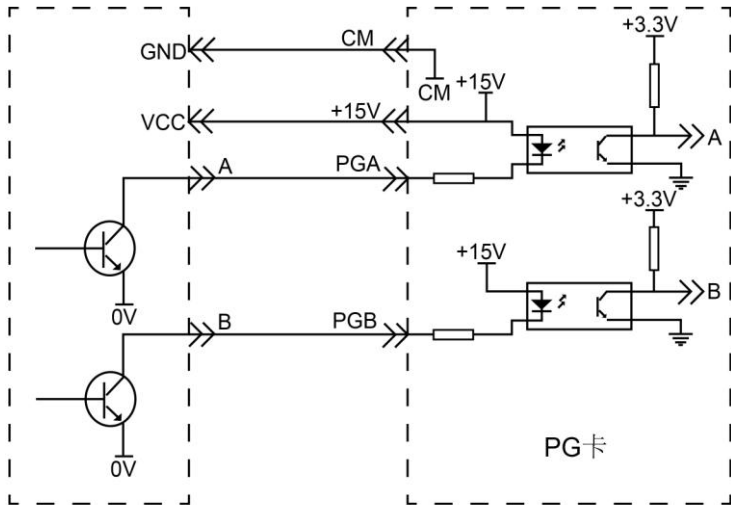
电源	对应阻值	电阻最小功率
15V	7.5K~10K	1/10W

3.2.5 注意：

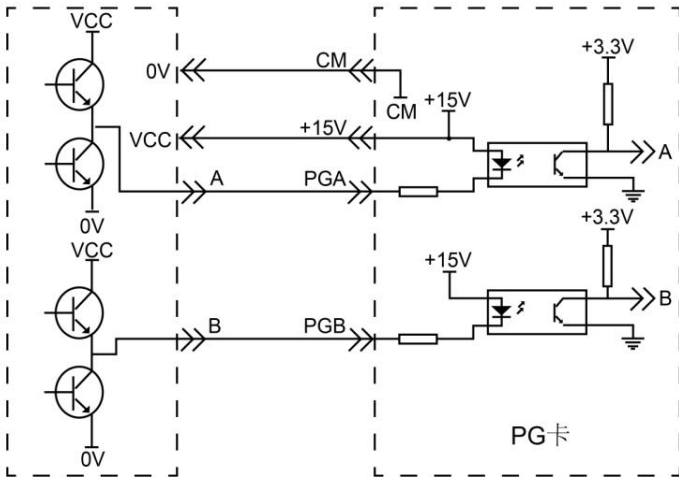
- 1)、旋转编码器信号线要远离动力线，且禁止平行走线；
- 2)、为避免编码器受到干扰，请选用屏蔽电缆作为编码器信号线，且屏蔽层应与大地单端连接，如变频器⊖/PE 接地端子。
- 3)、编码器屏蔽线长度最好不要超过 30 米，若要超过 30 米需在订货时注明，采用差分输出编码器，厂家另行配置差分 PG 卡；
- 4)、PG 卡分频输出为集电极开路输出，用户使用外接电源电压应小于 24V。
- 5)、变频器给定方向、电机旋转方向（从电机输出轴端看）、旋转编码器转向应保持一致。

3.3 应用连接

3.3.1 集电极开路输出非差分编码器连接示意图：



3.3.2 推挽输出非差分编码器连接示意图：



四、EPGDR01 使用说明

4.1 型号与规格

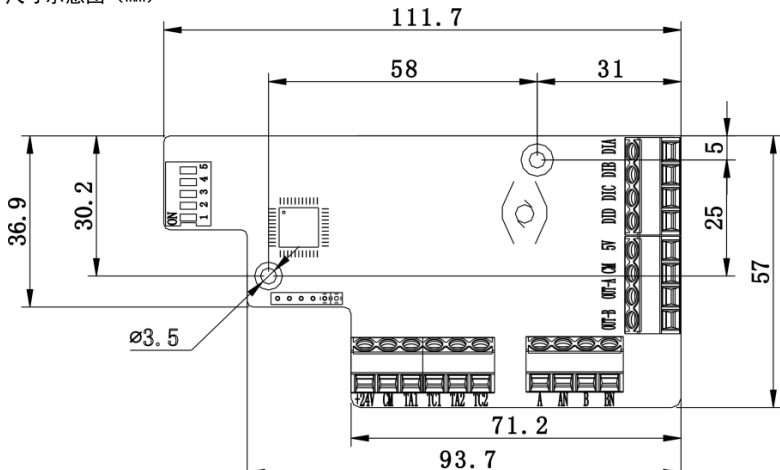
4.1.1 型号说明

型号	功能
EPGDR01	扩展 4 路 DI 输入，2 路继电器输出；带分频输出差分旋转编码器接口卡

4.1.2 技术指标

	功能	响应速度	输出阻抗	电压范围	输出电流	分频范围
DIA~DID	4 路数字输入	---	---	0~24V	---	---
TA1/TC1 TA2/TC2	2 路继电器常开触点	---	---	---	12A/125VAC 7A/250VAC 7A/30VDC	---
+24V, CM	DIA~DID 电源	---		24±1.5V	50mA	---
5V, CM	差分编码器电源	---	约 300Ω	5V	300mA	---

4.1.3 尺寸示意图 (mm)



- E5 及以上结构 PG 卡安装在变频器内，在控制板周围有 PG 卡安装位置，使用 3*5 的自攻螺丝安装固定，接插件 J4 通过 20 芯连接线（厂家提供）与控制板的 J10 连接即可；
- E4 及以下结构 PG 卡不支持内置。

4.2 使用说明

4.2.1 功能

扩展 4 路 DI 输入，2 路继电器输出；参见变频器使用手册 FF 扩展端子区功能码介绍。

- 在用户需要有速度传感器矢量控制时，必须选用 PG 卡。PG 卡功能包括 2 路正交编码器信号的处理电路，可以接受差动型输出、集电极开路型以及推挽型输出编码器信号。EPGDR01 卡为差动型输出 PG 卡；差动型编码器电源固定为+5V；除此之外，还可以对输入编码器信号进行分频输出（输出量为 2 路正交信号），请用户根据实际使用情况进行选择。

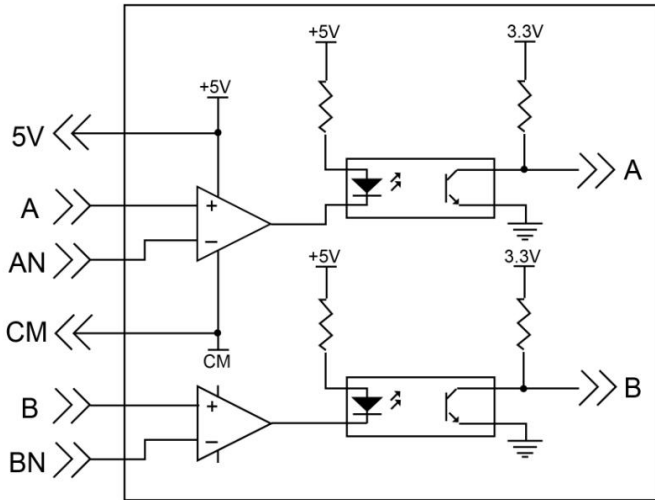
4.2.2 端子与拨码说明

DIA	DIB	DIC	DID	+24V	CM	TA1	TC1	TA2	TC2	A	AN	B	BN	5V	CM	OUT-A	OUT-B
-----	-----	-----	-----	------	----	-----	-----	-----	-----	---	----	---	----	----	----	-------	-------

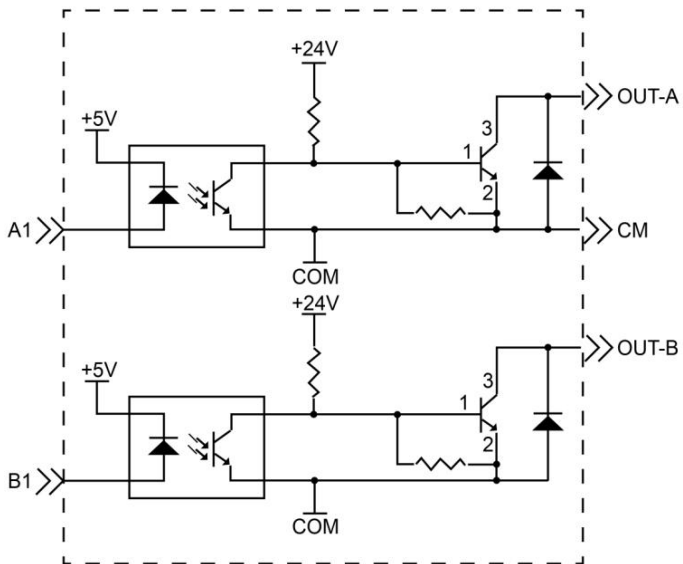
- 其中，DIA~DID 为扩展 4 路 DI 输入；TA1/TC1、TA2/TC2 为 2 组继电器常开触点。A、AN、B、BN 为差分编码器信号输入端子；5V、CM 为差分编码器工作电源输出；OUT-A、OUT-B 为分频信号输出端子。
- 本 PG 卡带分频功能，分频系数由卡上的拨码开关来决定。拨码开关共有 5 位，根据其表示的二进制数决定了相乘的分频系数，拨码开关上标为“1”的二进制低位，标为“5”为二进制高位。当拨码置为 0N 时，该位有效，表示“1”，相反则为“0”。
分频系数见下表：

	二进制数	分频系数
0	00000	1（无分频）
1	00001	2
2	00010	4
...
N	...	2N
31	11111	62

4.2.3 原理示意图:



4.2.4 分频示意图:



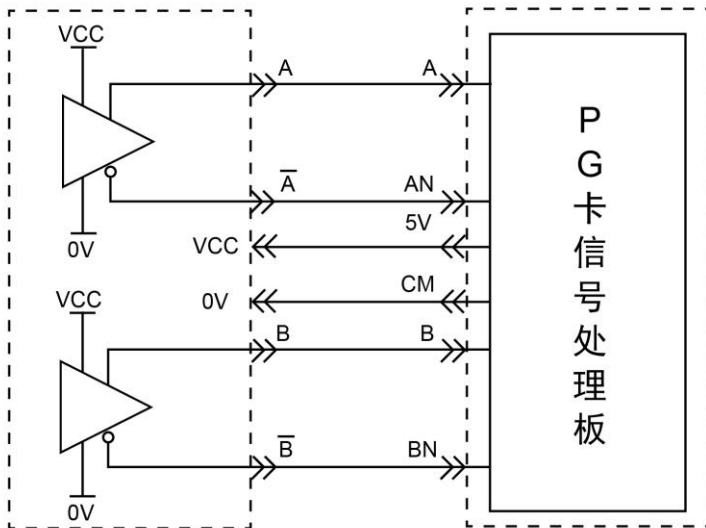
注：由于分频输出采用集电极开路，在应用时无外接电源情况下需要增加电源，因此在应用时需要 OUT-A\OUT-B 端子对电源端子增加上拉电阻，电阻阻值建议如下：

电源	对应阻值	电阻最小功率
5V	3K~4.7K	1/10W
24V	7.5K~10K	1/10W

4.2.5 注意：

- 1)、旋转编码器信号线要远离动力线，且禁止平行走线；
- 2)、为避免编码器受到干扰，请选用屏蔽电缆作为编码器信号线，且屏蔽层应与大地单端连接，如变频器⊖/PE 接地端子
- 3)、PG 卡分频输出为集电极开路输出，用户使用外接电源电压应小于 24V。
- 4)、变频器给定方向、电机旋转方向（从电机输出轴端看）、旋转编码器转向应保持一致。

4.3 应用连接



- 差分输出编码器（此处 VCC=5V, 使用差分编码器需要在订货时特殊指明）。

五、EPGDRO2 使用说明

5.1 型号与规格

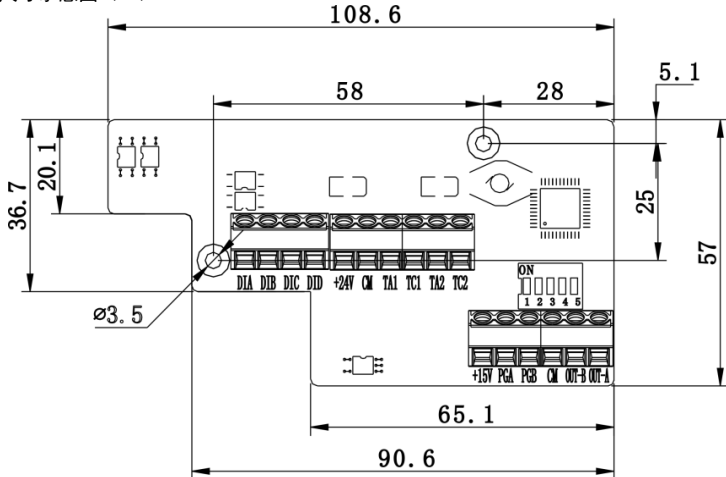
5.1.1 型号说明:

型号	功能
EPGDRO2	扩展 4 路 DI 输入, 2 路继电器输出; 带分频输出非差分旋转编码器接口卡

5.1.2 技术指标

	功能	响应速度	输出阻抗	电压范围	输出电流	分频范围
DIA~DID	4 路数字输入	---	---	0~24V	---	---
TA1/TC1 TA2/TC2	2 路继电器常开触点	---	---	---	12A/125VAC 7A/250VAC 7A/30VDC	---
+24V, CM	DIA~DID 电源	---	---	24±1.5V	50mA	---
+15V, CM	非差分编码器电源	---	约 300Ω	15±1.5V	300mA	---
PGA, PGB	非差分编码器信号接入	0~200KHz	---	0~15V	---	---
OUT-A, OUT-B	分频信号输出	0~200KHz	约 30Ω	---	100mA	1, 2~62 (偶数)

5.1.3 尺寸示意图 (mm)



- E5 及以上结构 PG 卡安装在变频器内，在控制板周围有 PG 卡安装位置，使用 3*5 的自攻螺丝安装固定，接插件 J4 通过 20 芯连接线（厂家提供）与控制板的 J10 连接即可；
- E4 及以下结构 PG 卡不支持内置。

5.2 使用说明

5.2.1 功能

- 扩展 4 路 DI 输入，2 路继电器输出，参见变频器使用手册 FF 扩展端子区功能码介绍。
- 在用户需要有速度传感器矢量控制时，必须选用 PG 卡。PG 卡功能包括 2 路正交编码器信号的处理电路，可以接受差分型输出、集电极开路型以及推挽型输出编码器信号，EPGDRO2 卡为非差分 PG 卡；适用于集电极开路型以及推挽型编码器，电源固定为+15V；除此之外，还可以对输入编码器信号进行分频输出（输出量为 2 路正交信号），请用户根据实际使用情况进行选择。

5.2.2 端子与拨码说明：

DIA	DIB	DIC	DID	+24V	CM	TA1	TC1	TA2	TC2	+15V	PGA	PGB	CM	OUT-B	OUT-A
-----	-----	-----	-----	------	----	-----	-----	-----	-----	------	-----	-----	----	-------	-------

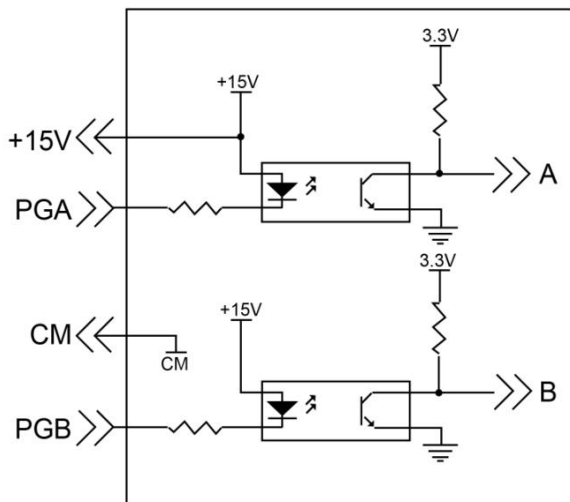
其中，DIA~DID 为扩展 4 路 DI 输入；TA1/TC1、TA2/TC2 为 2 组继电器常开触点。OUT-A、OUT-B 为分频信号输出端子。PGA、PGB 为非差分编码器信号输入端子；+15V、CM 为非差分编码器工作电源输出。

本 PG 卡带分频功能，分频系数由卡上的拨码开关来决定。拨码开关共有 5 位，根据其表示的二进制数决定了相乘的分频系数，拨码开关上标为“1”的二进制低位，标为“5”为二进制高位。当拨码置为 ON 时，该位有效，表示“1”，相反则为“0”。

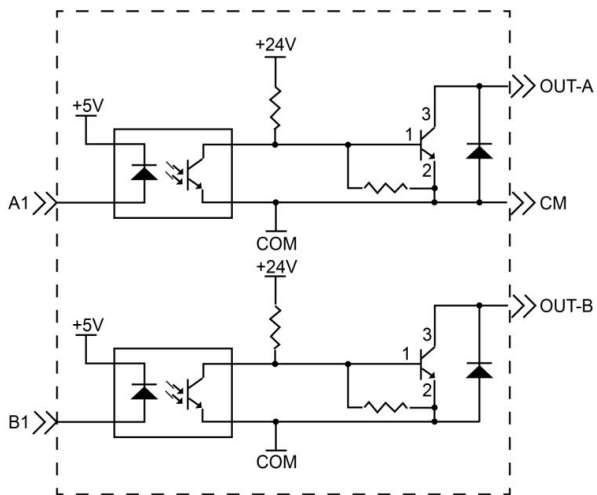
分频系数见下表：

	二进制数	分频系数
0	00000	1（无分频）
1	00001	2
2	00010	4
...
N	...	2N
31	11111	62

5.2.3 原理示意图:



5.2.4 分频示意图:



注：由于分频输出采用集电极开路，在应用时若无外接电源情况下需要增加电源，因此在应用时需

要 OUT-A\OUT-B 端子对电源端子增加上拉电阻，电阻阻值建议如下：

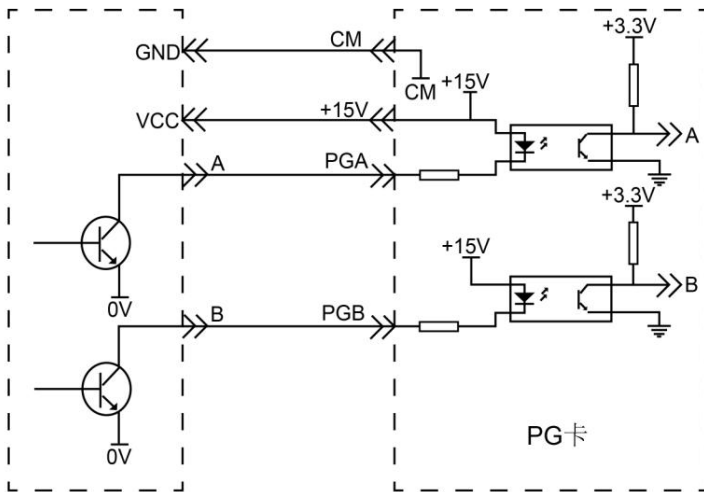
电源	对应阻值	电阻最小功率
15V 或 24V	7.5K~10K	1/10W

5.2.5 注意

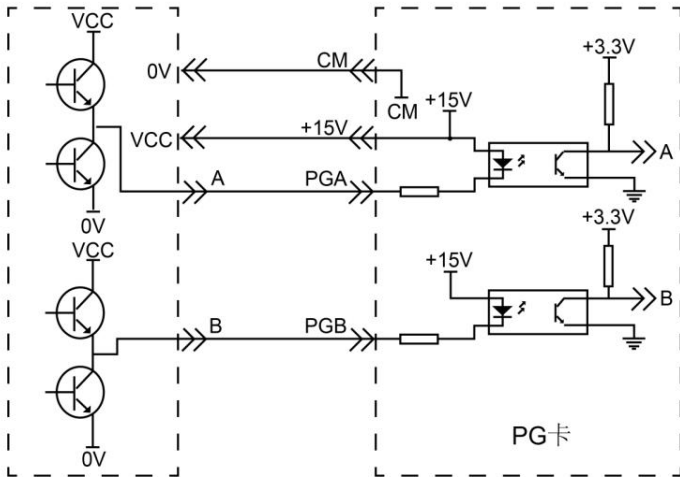
- 1)、旋转编码器信号线要远离动力线，且禁止平行走线；
- 2)、为避免编码器受到干扰，请选用屏蔽电缆作为编码器信号线，且屏蔽层应与大地单端连接，如变频器⊖/PE 接地端子。
- 3)、编码器屏蔽线长度最好不要超过 30 米，若要超过 30 米需在订货时注明，采用差分输出编码器，厂家另行配置差分 PG 卡；
- 4)、PG 卡分频输出为集电极开路输出，用户使用外接电源电压应小于 24V。
- 5)、变频器给定方向、电机旋转方向（从电机输出轴端看）、旋转编码器转向应保持一致。

5.3 应用连接

5.3.1 集电极开路输出非差分编码器连接示意图：



5.3.2 推挽输出非差分编码器连接示意图：



六、EDR02 使用说明

6.1 型号与规格

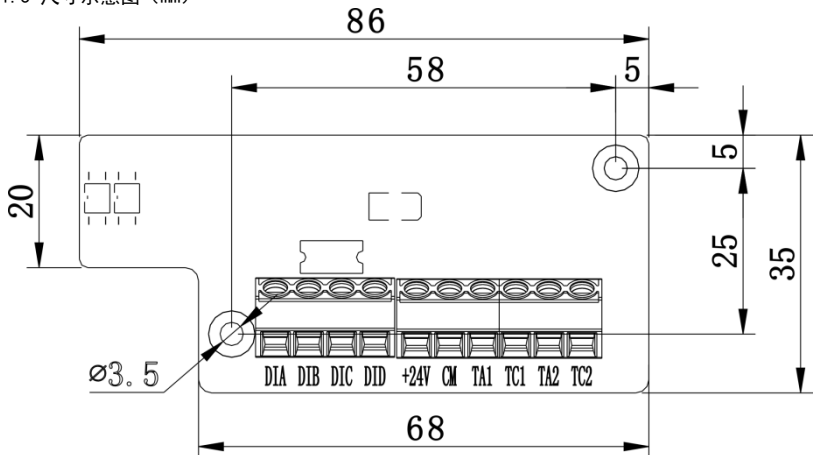
6.1.1 型号说明:

型号	功能
EDR02	扩展 4 路 DI 输入, 2 路继电器输出

6.1.2 技术指标

	功能	响应速度	输出阻抗	电压范围	输出电流	分频范围
DIA~ DID	4 路数字输入	---	---	0~24V	---	---
TA1/TC1 TA2/TC2	2 路继电器常开 触点	---	---	---	3A/250VAC 3A/30VDC	---
+24V, CM	DIA~DID 电源	---	---	24±1.5V	50mA	---

6.1.3 尺寸示意图 (mm)



- E4 及以上结构 PG 卡安装在变频器内, 在控制板周围有 PG 卡安装位置, 使用 3*5 的自攻螺丝安装固定, 接插件 J1 通过 20 芯连接线 (厂家提供) 与控制板的 J10 连接即可;
- E3 及以下结构 PG 卡不支持内置。

6.2 使用说明

6.2.1 功能

扩展 4 路 DI 输入，2 路继电器输出，参见变频器使用手册 FF 扩展端子区功能码介绍。

6.2.2 端子与拨码说明

DIA	DIB	DIC	DID	+24V	CM	TA1	TC1	TA2	TC2
-----	-----	-----	-----	------	----	-----	-----	-----	-----

其中，DIA~DID 为扩展 4 路 DI 输入；TA1/TC1、TA2/TC2 为 2 组继电器常开触点。

七、EPG03 使用说明

7.1 型号与规格

7.1.1 型号说明

型号	功能
EPG03	带分频输出差分旋转编码器接口卡

7.1.2 技术指标

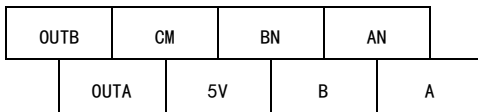
	功能	响应速度	输出阻抗	电压范围	输出电流	分频范围
5V, CM	差分编码器电源	---	约 300Ω	5V	300mA	---
A, AN B, BN	差分编码器信号 接入	0~ 200KHz	---	±5V	---	---
OUTA OUTB	分频信号输出	0~ 200KHz	约 30Ω	---	100mA	1, 2~62 (偶数)

7.2 使用说明

7.2.1 功能

- 在用户需要有速度传感器矢量控制时，必须选用 PG 卡。PG 卡功能包括 2 路正交编码器信号的处理电路，可以接受差动型输出、集电极开路型以及推挽型输出编码器信号，EPG03 卡为差动型输出 PG 卡；差动型编码器电源固定为+5V；除此之外，还可以对输入编码器信号进行分频输出（输出量为 2 路正交信号），请用户根据实际使用情况进行选择。

7.2.2 端子与拨码说明（此图为示意图，具体请参照实物）：

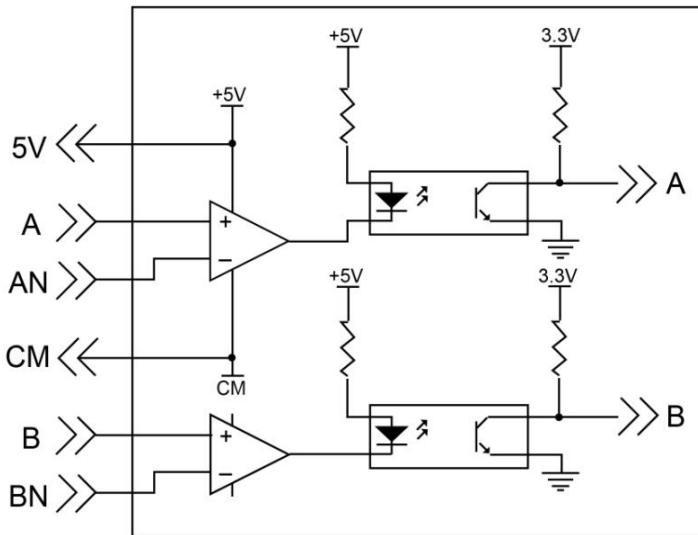


- A、AN、B、BN 为差分编码器信号输入端子；5V、CM 为差分编码器工作电源输出；OUTA、OUTB 为分频信号输出端子。
- 本 PG 卡带分频功能，分频系数由卡上的拨码开关来决定。拨码开关共有 5 位，根据其表示的二进制数决定了相乘的分频系数，拨码开关上标为“1”的二进制低位，标为“5”为二进制高位。当拨码置为 ON 时，该位有效，表示“1”，相反则为“0”。

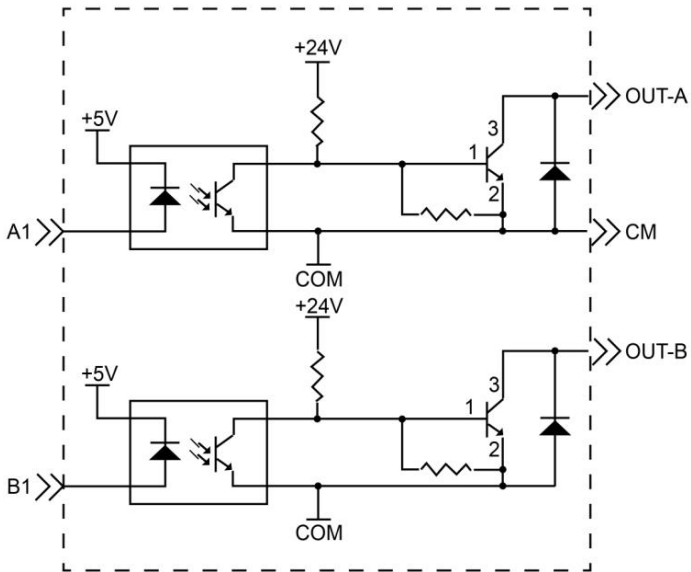
分频系数见下表：

	二进制数	分频系数
0	00000	1 (无分频)
1	00001	2
2	00010	4
...
N	...	2N
31	11111	62

7.2.3 原理示意图：



7.2.4 分频示意图：



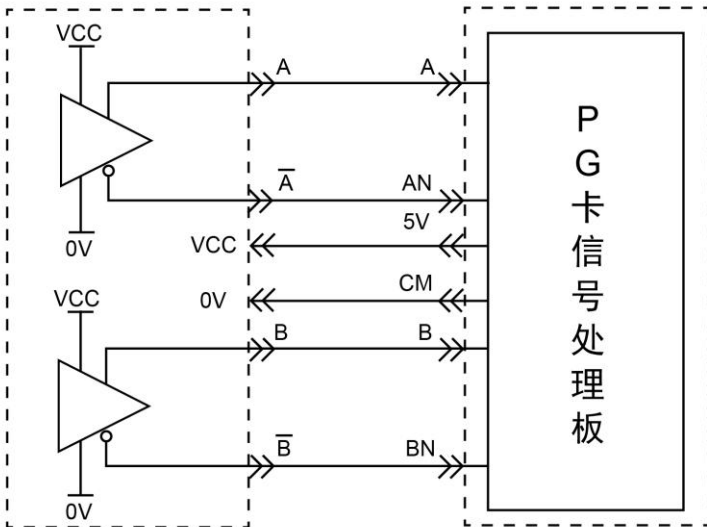
注：由于分频输出采用集电极开路，在应用时若无外接电源情况下需要增加电源，因此在应用时需要 OUT-A\OUT-B 端子对电源端子增加上拉电阻，电阻阻值建议如下：

电源	对应阻值	电阻最小功率
5V	3K~4.7K	1/10W

7.2.5 注意

- 1)、旋转编码器信号线要远离动力线，且禁止平行走线；
- 2)、为避免编码器受到干扰，请选用屏蔽电缆作为编码器信号线，且屏蔽层应与大地单端连接，如变频器⊕/PE 接地端子
- 3)、编码器屏蔽线长度最好不要超过 30 米，若要超过 30 米需在订货时注明，采用差分输出编码器，厂家另行配置差分 PG 卡；
- 4)、PG 卡分频输出为集电极开路输出，用户使用外接电源电压应小于 24V。
- 5)、变频器给定方向、电机旋转方向（从电机输出轴端看）、旋转编码器转向应保持一致。

7.3 应用连接



- 差分输出编码器（此处 VCC=5V, 使用差分编码器需要在订货时特殊指明）。

八、EPG04 使用说明

8.1 型号与规格

8.1.1 型号说明

型号	功能
EPG04	带分频输出非差分旋转编码器接口卡

8.1.2 技术指标

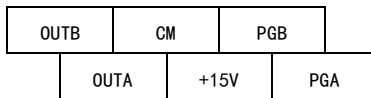
	功能	响应速度	输出阻抗	电压范围	输出电流	分频范围
+15V, CM	非差分编码器电源	---	约 300 Ω	15 ± 1.5V	300mA	
PGA, PGB	非差分编码器信号接入	0 ~ 200KHz	---	0 ~ 15V	---	---
OUTA, OUTB	分频信号输出	0 ~ 200KHz	约 30 Ω	---	100mA	1, 2 ~ 62 (偶数)

8.2 使用说明

8.2.1 功能：

- 在用户需要有速度传感器矢量控制时，必须选用 PG 卡。PG 卡功能包括 2 路正交编码器信号的处理电路，可以接受差动型输出、集电极开路型以及推挽型输出编码器信号，EPG04 卡为非差分 PG 卡；适用于集电极开路型以及推挽型编码器，电源固定为 +15V；除此之外，还可以对输入编码器信号进行分频输出（输出量为 2 路正交信号），请用户根据实际情况进行选择。

8.2.2 端子与拨码说明（此图为示意图，具体请参照实物）：

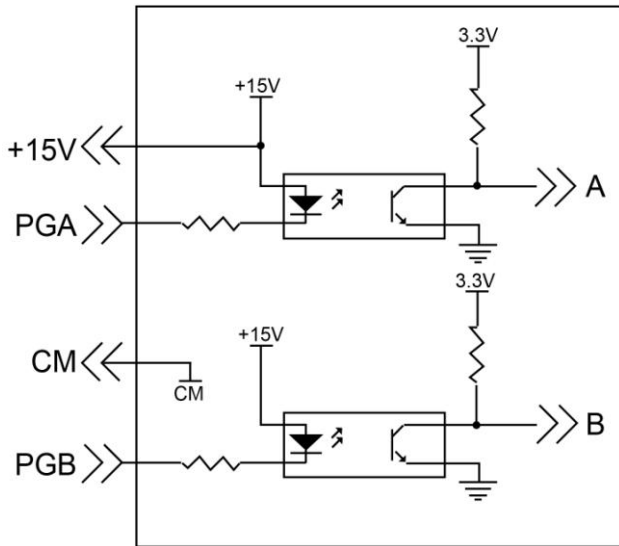


- OUTA、OUTB 为分频信号输出端子；PGA、PGB 为非差分编码器信号输入端子；+15V、CM 为非差分编码器工作电源输出。
- 本 PG 卡带分频功能，分频系数由卡上的拨码开关来决定。拨码开关共有 5 位，根据其表示的二进制数决定了相乘的分频系数，拨码开关上标为“1”的二进制低位，标为“5”为二进制高位。当拨码置为 ON 时，该位有效，表示“1”，相反则为“0”。

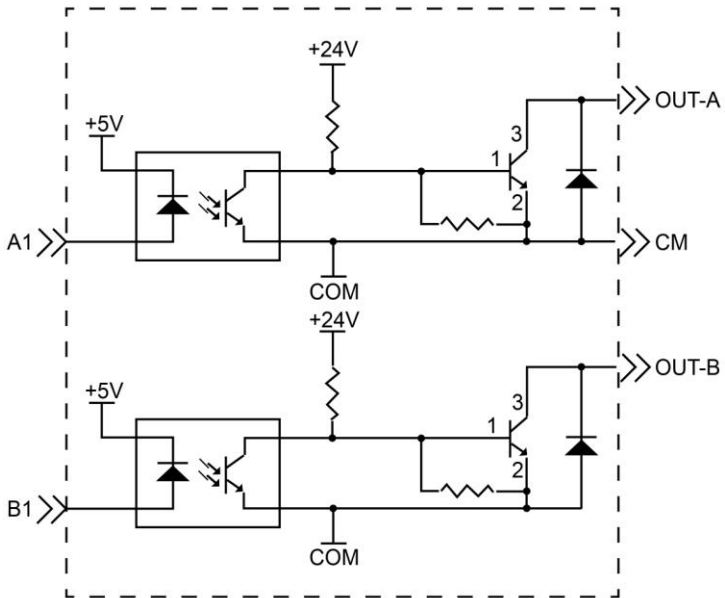
分频系数见下表：

	二进制数	分频系数
0	00000	1 (无分频)
1	00001	2
2	00010	4
...
N	...	2N
31	11111	62

8.2.3 原理示意图：



8.2.4 分频示意图：



注：由于分频输出采用集电极开路，在应用时若无外接电源情况下需要增加电源，因此在应用时需要 OUT-A\OUT-B 端子对电源端子增加上拉电阻，电阻阻值建议如下：

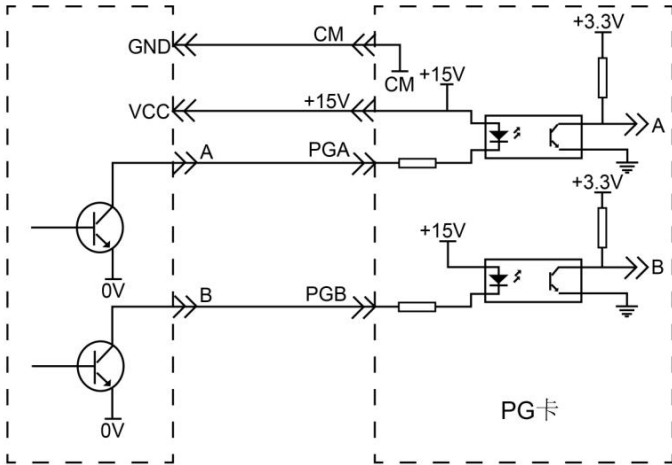
电源	对应阻值	电阻最小功率
15V	7.5K~10K	1/10W

8.2.5 注意：

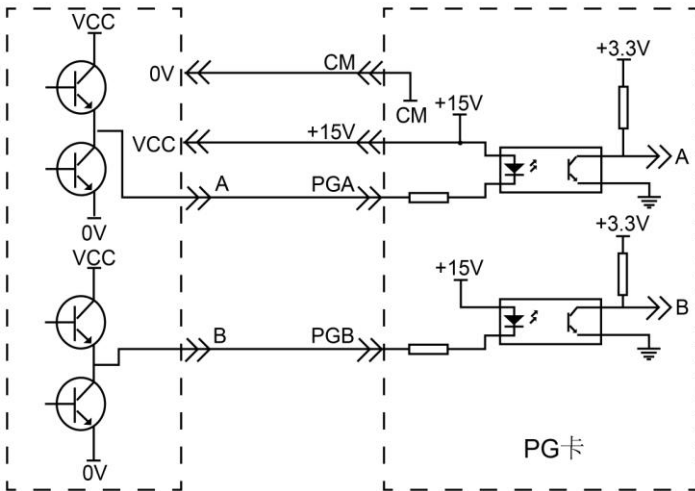
- 1)、旋转编码器信号线要远离动力线，且禁止平行走线；
- 2)、为避免编码器受到干扰，请选用屏蔽电缆作为编码器信号线，且屏蔽层应与大地单端连接，如变频器⊖/PE 接地端子
- 3)、编码器屏蔽线长度最好不要超过 30 米，若要超过 30 米需在订货时注明，采用差分输出编码器，厂家另行配置差分 PG 卡；
- 4)、PG 卡分频输出为集电极开路输出，用户使用外接电源电压应小于 24V。
- 5)、变频器给定方向、电机旋转方向（从电机输出轴端看）、旋转编码器转向应保持一致。

8.3 应用连接

8.3.1 集电极开路输出非差分编码器连接示意图：



8.3.2 推挽输出非差分编码器连接示意图：



九、EPGDR03 使用说明

9.1 型号与规格

9.1.1 型号说明

型号	功能
EPGDR03	扩展 4 路 DI 输入，2 路继电器输出；带分频输出差分旋转编码器接口卡

9.1.2 技术指标

	功能	响应速度	输出阻抗	电压范围	输出电流	分频范围
DIA ~ DID	4 路数字输入	---	---	0~24V	---	---
TA1/TC1 TA2/TC2	2 路继电器常开触点	---	---	---	12A/125VAC 7A/250VAC 7A/30VDC	---
+24V, CM	DIA~DID 电源	---	---	24±1.5V	50mA	---
5V, CM	差分编码器电源	---	约 300Ω	5V	300mA	---

9.2 使用说明

9.2.1 功能

扩展 4 路 DI 输入，2 路继电器输出；参见变频器使用手册 FF 扩展端子区功能码介绍。

- 在用户需要有速度传感器矢量控制时，必须选用 PG 卡。PG 卡功能包括 2 路正交编码器信号的处理电路，可以接受差动型输出、集电极开路型以及推挽型输出编码器信号。EPGDR03 卡为差动型输出 PG 卡；差动型编码器电源固定为+5V；除此之外，还可以对输入编码器信号进行分频输出（输出量为 2 路正交信号），请用户根据实际使用情况进行选择。

9.2.2 端子与拨码说明（此图为示意图，具体请参照实物）：

OUTB	CM	BN	AN	CM	TC2	TA2	TC1	TA1
OUTA	5V	B	A	+24V	DID	DIC	DIB	DIA

- 其中，DIA~DID 为扩展 4 路 DI 输入；TA1/TC1、TA2/TC2 为 2 组继电器常开触点。A、AN、B、BN 为差分编码器信号输入端子；5V、CM 为差分编码器工作电源输出；OUTA、OUTB 为分频信号输出

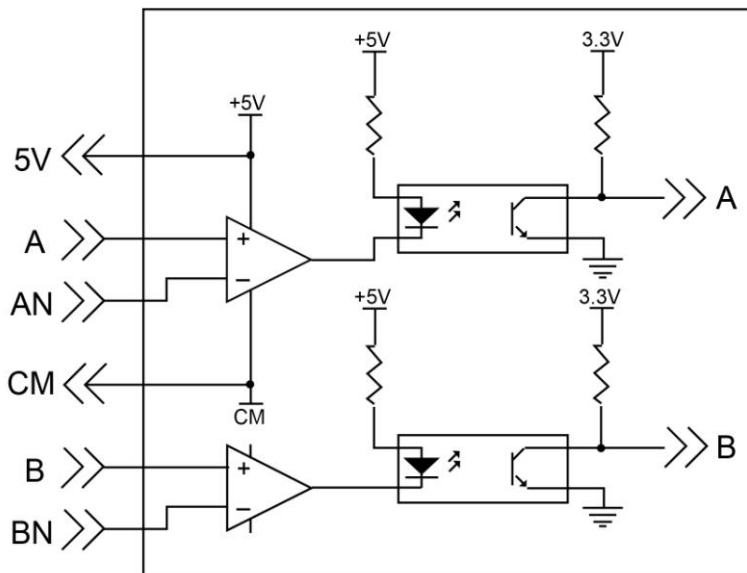
端子。

- 本 PG 卡带分频功能，分频系数由卡上的拨码开关来决定。拨码开关共有 5 位，根据其表示的二进制数决定了相乘的分频系数，拨码开关上标为“1”的二进制低位，标为“5”为二进制高位。当拨码置为 0N 时，该位有效，表示“1”，相反则为“0”。

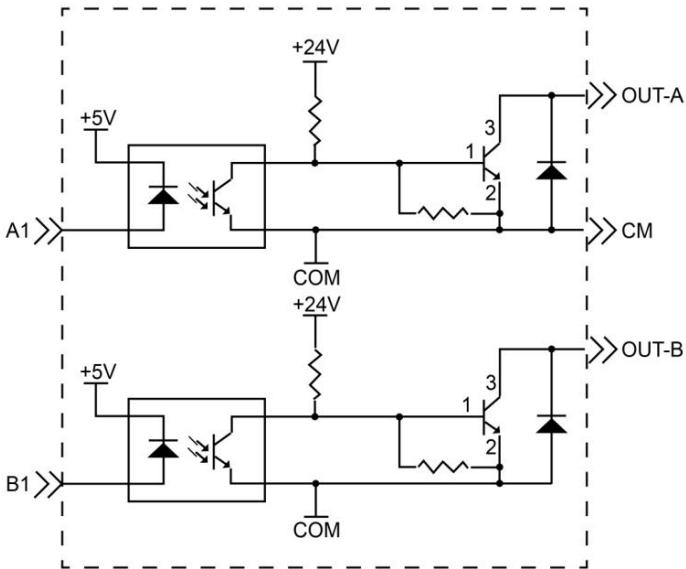
分频系数见下表：

	二进制数	分频系数
0	00000	1 (无分频)
1	00001	2
2	00010	4
...
N	...	2N
31	11111	62

9.2.3 原理示意图：



9.2.4 分频示意图：



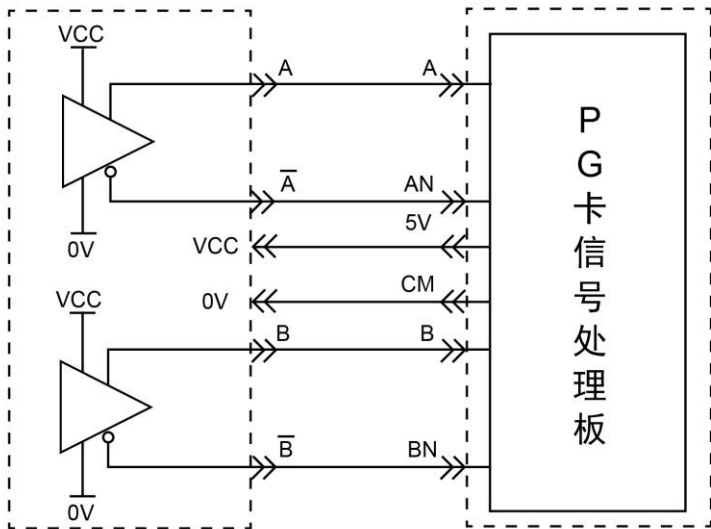
注：由于分频输出采用集电极开路，在应用时若无外接电源情况下需要增加电源，因此在应用时需要 OUT-A\OUT-B 端子对电源端子增加上拉电阻，电阻阻值建议如下：

电源	对应阻值	电阻最小功率
5V	3K~4.7K	1/10W
24V	7.5K~10K	1/10W

9.2.5 注意：

- 1)、旋转编码器信号线要远离动力线，且禁止平行走线；
- 2)、为避免编码器受到干扰，请选用屏蔽电缆作为编码器信号线，且屏蔽层应与大地单端连接，如变频器⊖/PE 接地端子。
- 3)、编码器屏蔽线长度最好不要超过 30 米，若要超过 30 米需在订货时注明，采用差分输出编码器，厂家另行配置差分 PG 卡；
- 4)、PG 卡分频输出为集电极开路输出，用户使用外接电源电压应小于 24V。
- 5)、变频器给定方向、电机旋转方向（从电机输出轴端看）、旋转编码器转向应保持一致。

9.3 应用连接



- 差分输出编码器（此处 VCC=5V, 使用差分编码器需要在订货时特殊指明）。

十、EPGDRO4 使用说明

10.1 型号与规格

10.1.1 型号说明

型号	功能
EPGDRO4	扩展 4 路 DI 输入，2 路继电器输出；带分频输出非差分旋转编码器接口卡

10.1.2 技术指标

	功能	响应速度	输出阻抗	电压范围	输出电流	分频范围
DIA~DID	4 路数字输入	---	---	0~24V	---	---
TA1/TC1 TA2/TC2	2 路继电器常开触点	---	---	---	12A/125V AC 7A/250VA C 7A/30VDC	---
+24V, CM	DIA~DID 电源	---		24±1.5V	50mA	---
+15V, CM	非差分编码器电源	---	约 300Ω	15±1.5V	300mA	
PGA, PGB	非差分编码器信号接入	0~200KHz	---	0~15V	---	---
OUTA, OUTB	分频信号输出	0~200KHz	约 30Ω	---	100mA	1, 2~62 (偶数)

10.2 使用说明

10.2.1 功能

- 扩展 4 路 DI 输入，2 路继电器输出，参见变频器使用手册 FF 扩展 端子区功能码介绍。
- 在用户需要有速度传感器矢量控制时，必须选用 PG 卡。PG 卡功能包括 2 路正交编码器信号的处理电路，可以接受差动型输出、集电极开路型以及推挽型输出编码器信号，EPGDRO2 卡为非差分 PG 卡；适用于集电极开路型以及推挽型编码器，电源固定为+15V；除此之外，还可以对输入编码器信号进行分频输出（输出量为 2 路正交信号），请用户根据实际使用情况进行选择。

10.2.2 端子与拨码说明（此图为示意图，具体请参照实物）：

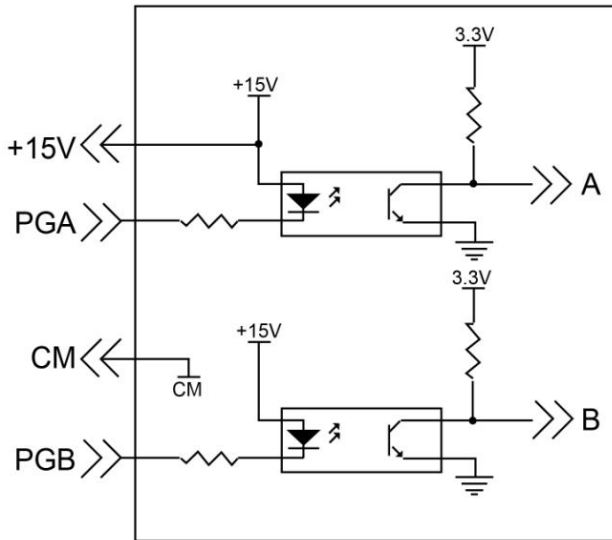
OUTB	CM	PGB	CM	TA2	TC2	TA1	TC1
OUTA	+15V	PGA	+24V	DID	DIC	DIB	DIA

- 其中, DIA~DID 为扩展 4 路 DI 输入; TC1/TA1、TC2/TA2 为 2 组继电器常开触点。OUTA、OUTB 为分频信号输出端子。PGA、PGB 为非差分编码器信号输入端子; +15V、CM 为非差分编码器工作电源输出。
- 本 PG 卡带分频功能, 分频系数由卡上的拨码开关来决定。拨码开关共有 5 位, 根据其表示的二进制数决定了相乘的分频系数, 拨码开关上标为“1”的二进制低位, 标为“5”为二进制高位。当拨码置为 ON 时, 该位有效, 表示“1”, 相反则为“0”。

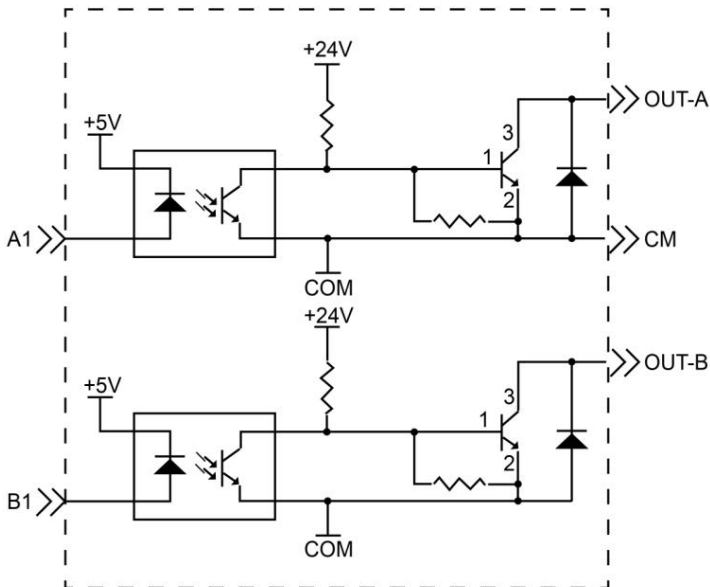
分频系数见下表:

	二进制数	分频系数
0	00000	1 (无分频)
1	00001	2
2	00010	4
...
N	...	2N
31	11111	62

10.2.3 原理示意图:



10.2.4 分频示意图：



注：由于分频输出采用集电极开路，在应用时若无外接电源情况下需要增加电源，因此在应用时需要 OUT-A\OUT-B 端子对电源端子增加上拉电阻，电阻阻值建议如下：

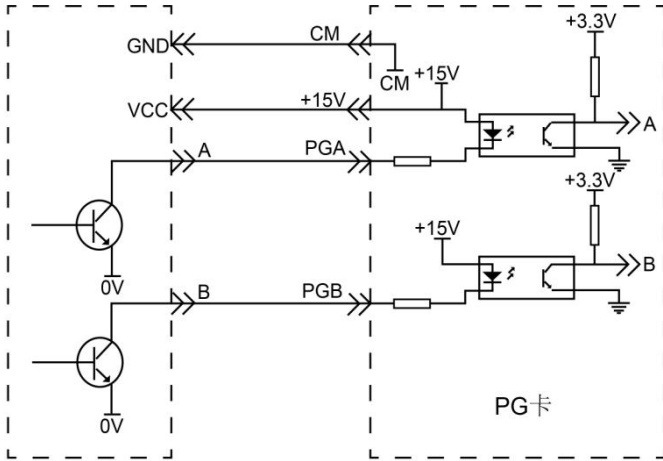
电源	对应阻值	电阻最小功率
15V 或 24V	7.5K~10K	1/10W

10.2.5 注意

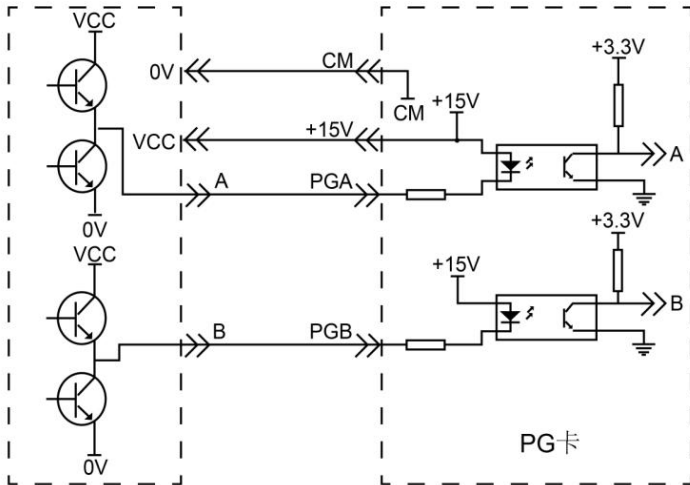
- 1)、旋转编码器信号线要远离动力线，且禁止平行走线；
- 2)、为避免编码器受到干扰，请选用屏蔽电缆作为编码器信号线，且屏蔽层应与大地单端连接，如变频器⊖/PE 接地端子。
- 3)、编码器屏蔽线长度最好不要超过 30 米，若要超过 30 米需在订货时注明，采用差分输出编码器，厂家另行配置差分 PG 卡；
- 4)、PG 卡分频输出为集电极开路输出，用户使用外接电源电压应小于 24V。
- 5)、变频器给定方向、电机旋转方向（从电机输出轴端看）、旋转编码器转向应保持一致。

10.3 应用连接

10.3.1 集电极开路输出非差分编码器连接示意图：



10.3.2 推挽输出非差分编码器连接示意图：



十一、EDR04 使用说明

11.1 型号与规格

11.1.1 型号说明

型号	功能
EDR04	扩展 4 路 DI 输入，2 路继电器输出

11.1.2 技术指标

	功能	响应速度	输出阻抗	电压范围	输出电流	分频范围
DIA~ DID	4 路数字输入	---	---	0~24V	---	---
TA1/TC1 TA2/TC2	2 路继电器常开触点	---	---	---	12A/125VAC 7A/250VAC 7A/30VDC	---
+24V, CM	DIA ~ DID 电源	---		24±1.5V	50mA	---

11.2 使用说明

11.2.1 功能

扩展 4 路 DI 输入，2 路继电器输出，参见变频器使用手册 FF 扩展端子区功能码介绍。

11.2.2 端子与拨码说明（此图为示意图，具体请参照实物）：

CM	TC2	TA2	TC1	TA1	
	+24V	DID	DIC	DIB	DIA

其中，DIA~DID 为扩展 4 路 DI 输入；TA1/TC1、TA2/TC2 为 2 组继电器常开触点。

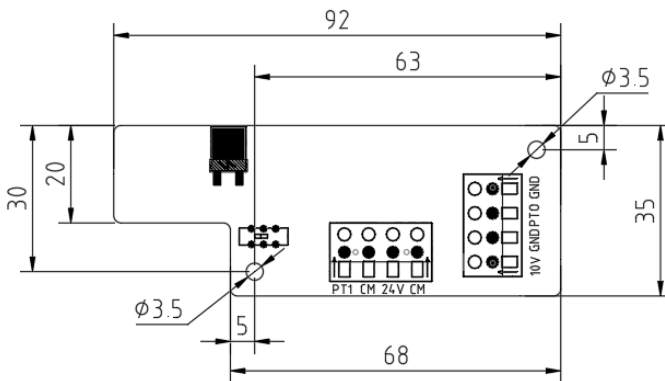
十二、ECPT01 使用说明

12.1 型号与规格

12.1.1 型号说明

名称	型号	功能	备注
电机温度检测扩展卡	ECPT01	检测电机温度,支持传感器类型 PT100 和 PT1000	内置扩展卡

12.1.2 尺寸示意图 (mm)



- E4 及以上结构 ECPT01 卡安装在变频器内, 在控制板周围有该卡安装位置, 使用 3*5 的自攻螺丝安装固定。
- E3 及以下结构 ECPT01 卡不支持内置。

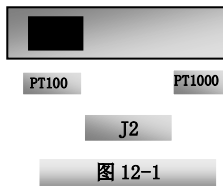
12.2 电机温度采样扩展卡接线端子及说明

PT1	CM	24V	CM
-----	----	-----	----

10V	GND	PTO	GND
-----	-----	-----	-----

端子	类别	名称	功能说明
PTI	模拟输入	PT100 输入 或 PT1000	PT100 或 PT1000 信号输入端子，检测电机温度。使用时需要配合波动开关使用。
CM	模拟输入地	电源地	PT100 或者 PT1000 输入地
24V	电源	电源输入	24V 电源接到变频器主控板 24V 电源上提供扩展卡电源。
CM	电源地	电源地	24V 电源地
10V	电源	10V 电源	10V 电源接到变频器主控板 10V 电源上提供扩展卡电源。
GND	电源地	电源地	10V 电源地。
PTO	模拟输出	PT100 或 PT1000 输出	PT100 或 PT1000 输出信号接到变频器主控板模拟量通道 A11 或 A12，输出信号范围为 0-5V
GND	模拟输出地	PTO 输出地	PTO 输出地

注意：输入传感器类型 PT100 或者 PT1000 请配合黑色拨码开关 J2，拨码开关拨到 PT100，输入传感器类型为 PT100，拨到 PT1000 输入传感器类型为 PT1000，如下图所示，PTO 直接连接到 A11 或 A12 通道中。变频器模拟量通道需要配合主控板 SW1 拨码开关，A11 或 A12 通道的拨码开关选择 0-5V 输入类型，SW1 状态和输入类型请参考 E2000 变频器说明书，并需要配合选择 F438，F439 输入类型为电压输入。



12.3 涉及功能码说明

F131 运行显示项	设置范围：8192：电机温度	出厂值：8207
F132 停机显示项	设置范围：1024：电机温度	出厂值：1030

● F131、F132 增加电机温度显示，单位℃，格式为“h***”

F300~F302 D0\继电器表征	34：电机过热预警
--------------------	-----------

F772 电机测温通道选择	设置范围: 0: 无效 1: PT100, A11 2: PT100, A12 3: PT1000, A11 4: PT1000, A12	出厂值: 2
F773 电机过热报警阈值(°C)	F774~200	出厂值: 110
F774 电机过热预警报警阈值(°C)	0~F773	出厂值: 90

- F772, 用于选择电机测温的通道。注意, A11 或 A12 必须选择 0~5V 电压输入。
- F773, 电机过热报警阈值。当电机温度超过此温度后, 提示故障 0H4 (故障代码 31, 通讯读取 0x1005 为 33)。
- F774, 电机过热预警报警阈值, 当电机温度超过此温度后, D0 表征输出有效 (功能设置为 34)。

H024 电机温度(°C)	设置范围: 只读	
---------------	----------	--

- H024, 电机温度, 显示当前电机温度。上位机若要读取温度值请读取 H024 值, 地址是 0x4318。

故障代码及类型	说明	发生原因	处理方法
31: 0H4	电机过热保护	1、电机温度过高。 2、PT100 断线或损坏。	1、建议客户对电机进行散热处理。 2、检查温度传感器接线并排除故障。

升级记录:

说明书版本号	更改内容
2016041300A	创建第一版
2017112901A	1、更改 45 度倾斜端子； 2、完善分频输出使用说明；
2019082002A	增加电机温度检测扩展卡
2022011703A	更改继电器输出电流

敬告用户：

感谢您选用我公司产品，为保证您得到我公司最佳售后服务，请认真阅读下述条款，并做好相关事宜。

1、产品保修范围

按使用要求正常使用情况下，所产生的故障。

2、产品保修期限

本公司产品的保修期为自出厂之日起，十二个月以内。保修期后实行长期技术服务。

3、非保修范围

任何违反使用要求的人为意外、自然灾害等原因导致的损坏，以及未经许可而擅自对变频器拆卸、改装及修理的行为，视为自动放弃保修服务。

4、从中间商处购入产品

凡从经销代理商处购买产品的用户，在产品发生故障时，请与经销商、代理商联系。

5、免责条款：因下列原因造成的产品故障不在厂家 12 个月免费保修服务范围之内：

- (1)、厂家不依照《产品说明书》中所列程序进行正确的操作；
- (2)、用户未经与厂家沟通自行修理产品或擅自改造产品；
- (3)、因用户环境不良导致产品器件异常老化或引发故障；
- (4)、因用户超过产品的标准范围使用产品；
- (5)、由于地震、火灾、风水灾害、雷击、异常电压或其他自然灾害等不可抗力的原因造成的产品损坏；
- (6)、因购买后由于人为摔落及运输导致硬件损坏。

6、责任：无论从合同、保修期、疏忽、民事侵权行为、严格的责任、或其他任何角度讲，EURA 和他的供货商及分销商都不承担以下由于使用设备所造成的特殊的、间接的、继发的损失责任。其中包括但不仅仅局限于利润和收入的损失，使用供货设备和相关设备的损失，资金的花费，代用设备的花费，工具费和服务费，停机时间的花费，延误，及购买者的客户或任何第三方的损失。另外，除非用户能够提供有力的证据，否则公司及它的供货商将不对某些指控如：因使用不合格原材料、错误设计、或不规范生产所引发的问题负责。

解释权归欧瑞传动电气股份有限公司

如果您对 EURA 的变频器还有疑问，请与 EURA 公司或其办事处联系。技术数据、信息、规范均为出版时的最新资料，EURA 公司保留不事先通知而更改的权利，并对由此造成的损失不承担任何责任。解释权归 EURA 公司。

2022011703A